



YTA YÜKSEK TAVAN AYDINLATMA ARMATÜRÜ



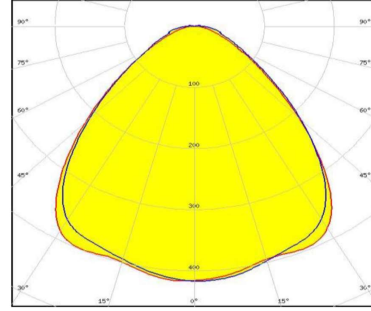
Sipariş Kodu :
Ürün Kodu : A YTA 187U 40PD00 90 23K9 1042 65

Ürün Bilgisi

Gövde	: Alüminyum Ekstrüzyon Gövde
Difüzör	: Mikroprizmatik Difüzör
Kullanım Şekli	: Sıva Üstü Yüksek Tavan Aydınlatma
Işık Kaynağı	: LED
Tüketim Gücü	: 187W
Armatür Lümeni	: 23.900 Lm
Armatür Verimliliği	: 127,8Lm/W
Giriş Gerilimi	: 220-240 V AC
Çalışma Sıcaklığı	: (-25 °C/+45 °C)
İp Koruma Sınıfı	: IP65
Darbe Dayanım Sınıfı (IK)	: IK08
Led Ömrü L70	: L70 : 157.000 h @Ta= 45°C
Güç Faktörü	: > 0,9
Max. Gerilim Dayanımı (Surge)	: 1/4 Kv
Sürüş Akımı	:
Renksel Geriverim İndeksi (CRI)	: 80
Renk Sıcaklığı (CCT)	: 4000K
Standartlar	: EN60598-1 standartlarına uygun
Gövde Rengi	: Antrasit Gri RAL7016
Fotobiyolojik Güvenlik Grubu	: RG1

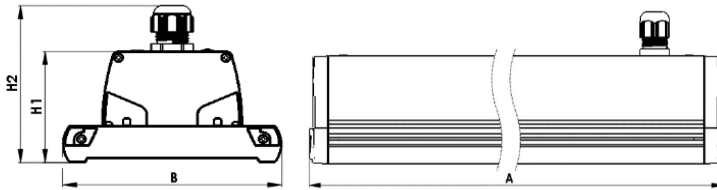
Teknik Değerlerde \pm %10 Tolerans Vardır.

Fotometrik Eğri



Opsiyonel Özellikler

Sensör Uyumluluğu	: Yok
ACK Uyumluluğu	: Opsiyonel
Dali Uyumluluğu	: Opsiyonel
Renk Sıcaklığı	: 3000K -5700K-6500K



Uzunluk Ölçüleri (mm)

	A	B	H1	H2
Standard	: 1042	140	75	105
Dali	: 1042	140	75	105
1-3 Saat ACK	: 1042	140	75	105

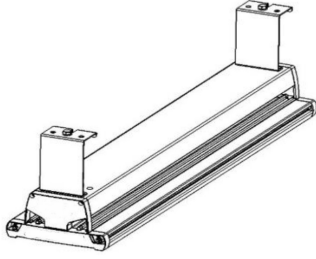
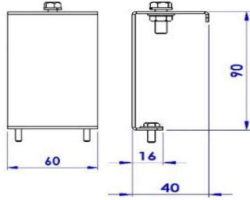
Ağırlık (kg)

Standard	: 4,7
Dali	: 4,7
1-3 Saat ACK	: 4,85

ASKI SİSTEMLERİ

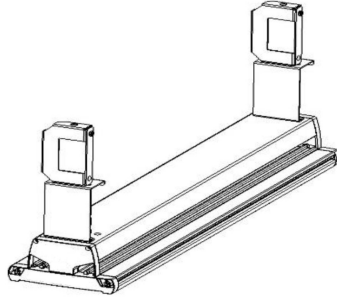
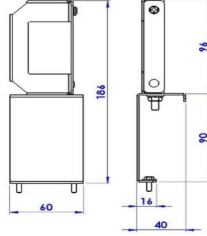
Tava Askı Takımı

E YTA TAVA ASKI TK



Bara Askı Takımı

E YTA BARA ASKI TK



Dereceli Askı Takımı

E YTA DERECELİ ASKI TK

