



YTA YÜKSEK TAVAN AYDINLATMA ARMATÜRÜ



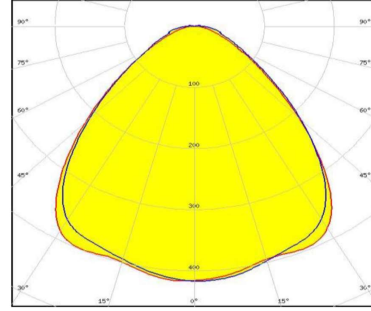
Sipariş Kodu :
Ürün Kodu : A YTA 119U 40PD00 90 14K2 442 65

Ürün Bilgisi

Gövde	: Alüminyum Ekstrüzyon Gövde
Difüzör	: Mikroprizmatik Difüzör
Kullanım Şekli	: Sıva Üstü Yüksek Tavan Aydınlatma
Işık Kaynağı	: LED
Tüketim Gücü	: 119W
Armatür Lümeni	: 14.200 Lm
Armatür Verimliliği	: 120Lm/W
Giriş Gerilimi	: 220-240 V AC
Çalışma Sıcaklığı	: (-25 °C/+45 °C)
İp Koruma Sınıfı	: IP65
Darbe Dayanım Sınıfı (IK)	: IK08
Led Ömrü L70	: L70 : 131.000 h @Ta= 45°C
Güç Faktörü	: > 0,9
Max. Gerilim Dayanımı (Surge)	: 1/4 Kv
Sürüş Akımı	:
Renksel Geriverim İndeksi (CRI)	: 80
Renk Sıcaklığı (CCT)	: 4000K
Standartlar	: EN60598-1 standartlarına uygun
Gövde Rengi	: Antrasit Gri RAL7016
Fotobiyolojik Güvenlik Grubu	: RG1

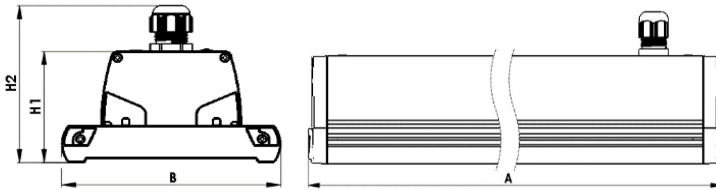
Teknik Değerlerde \pm %10 Tolerans Vardır.

Fotometrik Eğri



Opsiyonel Özellikler

Sensör Uyumluluğu	: Yok
ACK Uyumluluğu	: Opsiyonel
Dali Uyumluluğu	: Opsiyonel
Renk Sıcaklığı	: 3000K -5700K-6500K



Uzunluk Ölçüleri (mm)

	A	B	H1	H2
Standard	: 442	140	75	105
Dali	: 442	140	75	105
1-3 Saat ACK	: 500	140	75	105

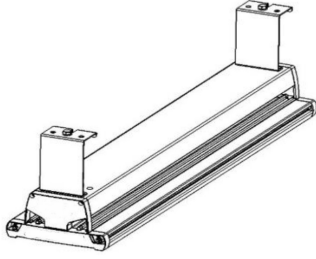
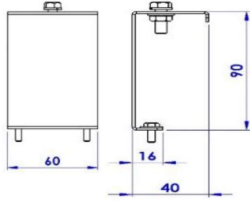
Ağırlık (kg)

Standard	: 2,25
Dali	: 2,25
1-3 Saat ACK	: 2,4

ASKI SİSTEMLERİ

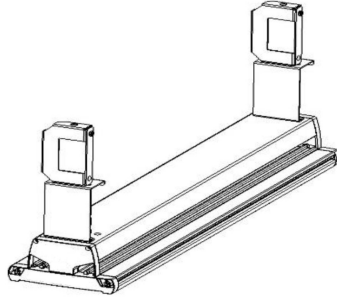
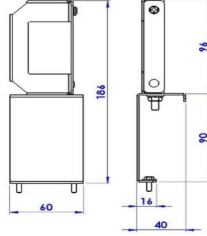
Tava Askı Takımı

E YTA TAVA ASKI TK



Bara Askı Takımı

E YTA BARA ASKI TK



Dereceli Askı Takımı

E YTA DERECELİ ASKI TK

